

## Separieren

## SEPARATIONSTANK

(nach dem „Schwimm/Sink“ Verfahren)

- zum separieren von unterschiedlichen Kunststoffen nach deren Dichte (Spezifisches Gewicht).

## Durchsatz- Leistungen

Verschiedene Baugrößen, Durchsatz Leistungen je nach Produkt.

- Hardware von 250 – 3000 kg/h
- Folienware von 100 – 1500 kg/h

## Eintragssystem

Einrührwalze mit Paddeln

## Austragssystem

Schwerfraktion

- mit Schnecke für PET und Hartkunststoffe
- mit Kratzketten-Austrag für Folien

Leichtfraktion

- schiefe Ebene für kleine Durchsätze und Schnecke für große Durchsätze

## Paddelwalzen

Leicht demontierbar

## Antriebe

Über Frequenzumrichter regelbar

# NEWS

Type des  
dargestellten  
Tanks

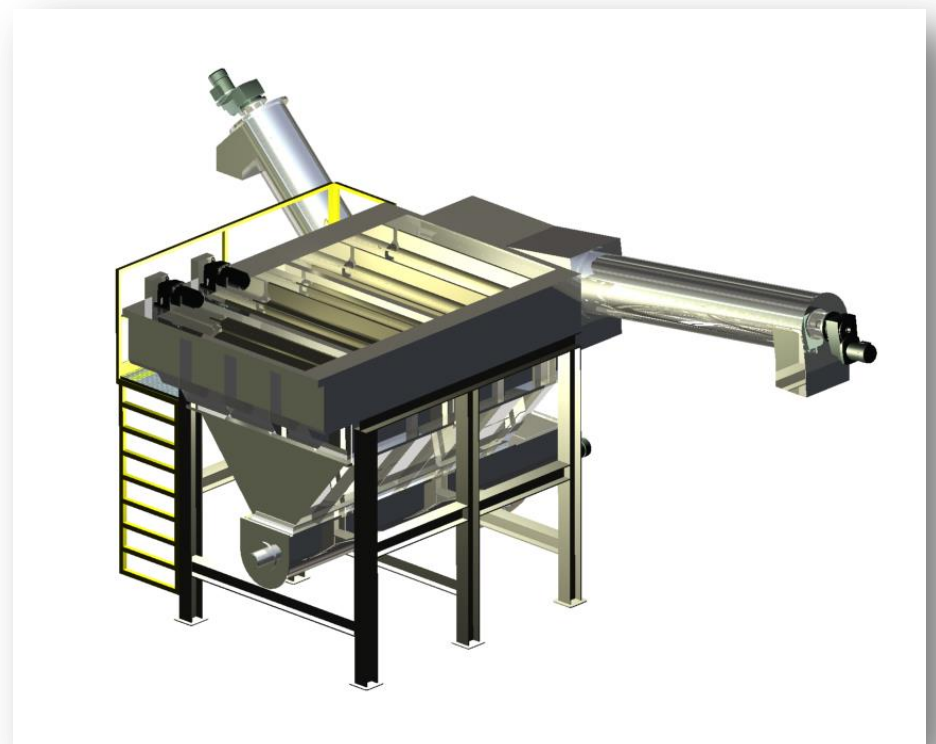
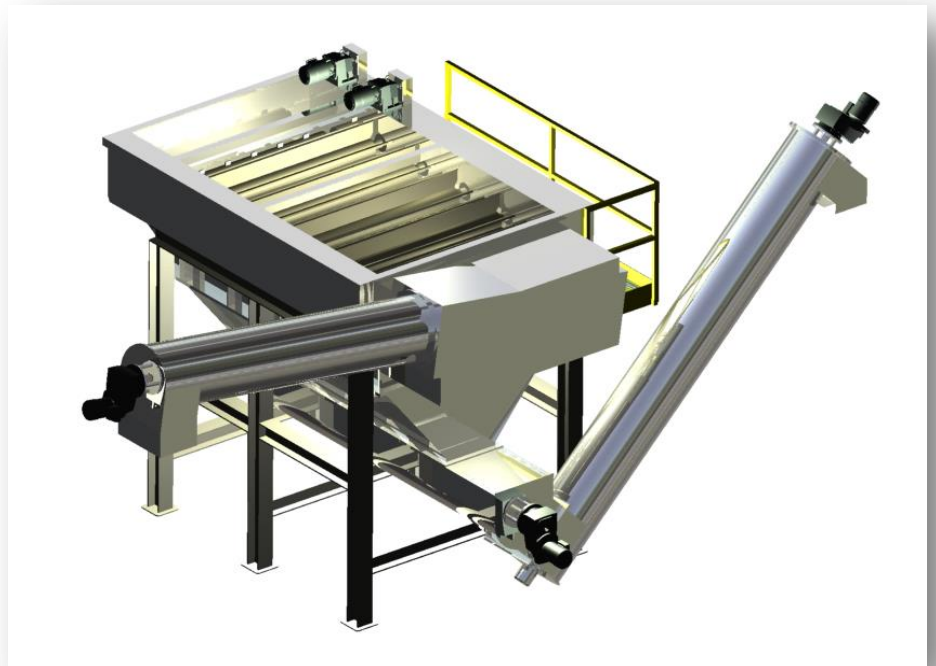
ST 20/30-5PW-  
1ASO-2ASU

Werkstoffe:

Gehäuse und  
Schnecken  
Edelstahl 1.4301

Gestell und  
Laufbühne  
St-verzinkt

# APRO



**APRO**

Apparate- und Rohrbau GmbH · Maysweg 16 · 47918 Tönisvorst

Tel.: +49 (2151) 7060460 # Fax: +49 (2151) 700152

E-Mail: [info@apro-edelstahl.de](mailto:info@apro-edelstahl.de) # [www.apro-edelstahl.de](http://www.apro-edelstahl.de)