

## Vor- und Nachwäscher

(Frikationsabscheider)

- zum Vor- und Nachwaschen, von Mahlgut, Flakes und Folien, sowie zur mechanischen Abscheidung von großen Wassermengen.

### Durchsatz- Leistungen

Verschiedene Baugrößen, Durchsatzleistungen je nach Produkt - Hardware von 250 - 3000 kg/h  
- Folienware von 100 - 1500 kg/h

### Ausführung

je nach Anlagenbedarf

- Horizontale-Aufstellung
- Schräg-Aufstellung

### Vor- und Nachreinigung

Durch Zugabe großer Wassermengen wird die Reinigung stark beeinflusst. Dafür sind unterschiedliche Sieblochungen möglich.

### Siebform

In runder, halbrunder Form mit polygonalen Oberteil, oder als ganze polygonale Ausführung möglich.

### Siebwechsel

Ohne Ausbau des Rotors möglich.

### Rotor

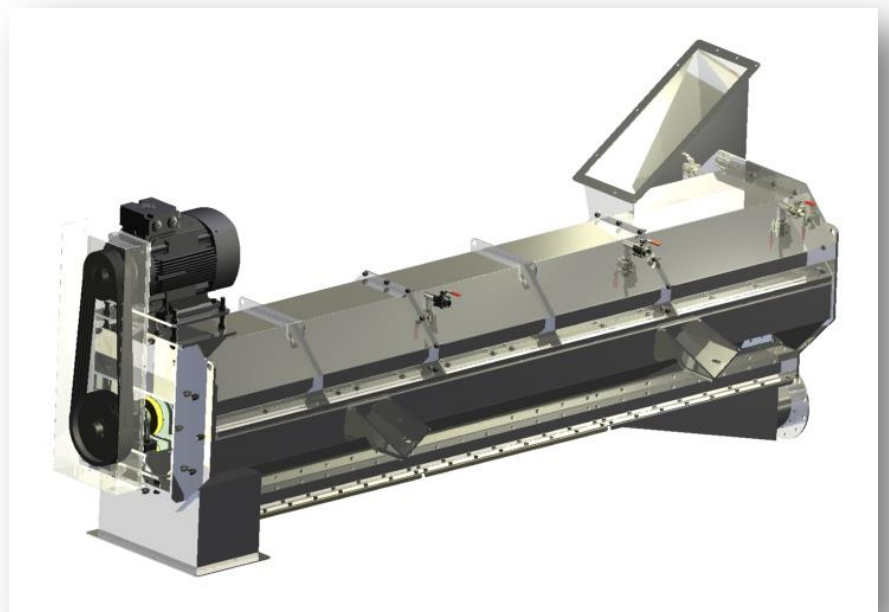
Mit wechselbaren, aus verschleißfestem Material bestehenden Rotorscheaufeln.

# NEWS

Ausführung  
Schräg-  
Aufstellung

Ausführung  
Horizontale-  
Aufstellung

## APRO



**APRO**

Apparate- und Rohrbau GmbH · Maysweg 16 · 47918 Tönisvorst

Tel.: +49 (2151) 7060460 # Fax: +49 (2151) 700152

E-Mail: [info@apro-edelstahl.de](mailto:info@apro-edelstahl.de) # [www.apro-edelstahl.de](http://www.apro-edelstahl.de)